

Rundumkennleuchten	LM800	LP800
Technische Spezifikationen:	12-24V	12-24V
Temperatur-Arbeitsbereich:	-20°C bis +50°C	-20°C bis +50°C
Durchschnittliche Verbrauch:	1 A (blau und rot) 0,6 A (gelb)	1 A (blau und rot) 0,6 A (gelb)
LED Farben:	Blau, rot und gelb	Blau, rot und gelb
Linsenfarben:	Blau, rot und gelb	Blau, rot, gelb und klar
Abmaße:	140 mm Ø - Lichthaube 164 mm Ø - Sockel 120 mm Höhe	140 mm Ø - Lichthaube 164 mm Ø - Sockel 95 mm Höhe
Gewicht:	1.200g (1 Level) 1.300g (2 Level)	590g (1 Level) 700g (2 Level)

BESTELLEN SIE:

Wählen Sie aus folgenden Referenzen:

LM800 Solaris - Magnethalterung (*)

- R65** 2003039 1 Level, 2 Blitzmuster, gelbes Licht, gelbe Linse, Magnethalterung und Kabel für Zigarettenanzünder, Doppelspannung, R65 Klasse 1 geprüft (Blitz-Modus)
- R65** 2003040 1 Level, 2 Blitzmuster, blaues Licht, blaue Linse, Magnethalterung und Kabel für Zigarettenanzünder, Doppelspannung, R65 Klasse 1 geprüft (Blitz-Modus)
- 2003041 1 Level, 2 Blitzmuster, rotes Licht, rote Linse, Magnethalterung und Kabel für Zigarettenanzünder, Doppelspannung
- R65** 2003043 2 Level, 2 Blitzmuster, gelbes Licht, gelbe Linse, Tag-/Nachtschaltung, Magnethalterung und Kabel für Zigarettenanzünder, Doppelspannung, R65 Klasse 2 geprüft (Blitz-Modus)
- R65** 2003044 2 Level, 2 Blitzmuster, blaues Licht, blaue Linse, Tag-/Nachtschaltung, Magnethalterung und Kabel für Zigarettenanzünder, Doppelspannung, R65 Klasse 2 geprüft (Blitz-Modus)
- 2003042 2 Level, 2 Blitzmuster, rotes Licht, rote Linse, Magnethalterung und Kabel für Zigarettenanzünder, Doppelspannung

(*) Zugelassen bis zu Geschwindigkeiten von 200km/h

LP800 Solaris - Festmontage

- R65** 2003034 1 Level, 8 Blitzmuster, gelbes Licht, gelbe Linse, Tag-/Nachtschaltung, Festmontage, Doppelspannung, R65 Klasse 1 geprüft (Blitz-Modus)
- R65** 2003026 1 Level, 8 Blitzmuster, blaues Licht, blaue Linse, Tag-/Nachtschaltung, Festmontage, Doppelspannung, R65 Klasse 1 geprüft (Blitz-Modus)
- 2003035 1 Level, 8 Blitzmuster, rotes Licht, rote Linse, Tag-/Nachtschaltung, Festmontage, Doppelspannung
- R65** 2003036 2 Level, 8 Blitzmuster, gelbes Licht, gelbe Linse, Tag-/Nachtschaltung, Festmontage, Doppelspannung, R65 Klasse 2 geprüft (Blitz-Modus)
- 2003038 2 Level, gelbes Licht, klare Linse, Festmontage, Doppelspannung, R65 Klasse 1 geprüft (Blitz-Modus)
- R65** 2003027 2 Level, 8 Blitzmuster, blaues Licht, blaue Linse, Tag-/Nachtschaltung, Festmontage, Doppelspannung, R65 Klasse 2 geprüft (Blitz-Modus) und Klasse 1 geprüft (Rotation)
- 2003037 2 Level, 8 Blitzmuster, rotes Licht, rote Linse, Tag-/Nachtschaltung, Festmontage, Doppelspannung



LP/LM800 SOLARIS Series



LP/LM800 SOLARIS Series

Die neue **LP/LM800** Solaris Rundumkennleuchte mit Solaris-LED-Reflektor-Technologie von **Federal Signal Vama** bietet exzellente Ergebnisse als Signalleuchte auf Sonderfahrzeugen und Zivilfahrzeugen. Sie kann wahlweise permanent (LP-Modelle) oder temporär mittels starken Magneten und Saugnäpfen (LM-Modelle) eingesetzt werden. Weitere Merkmale sind

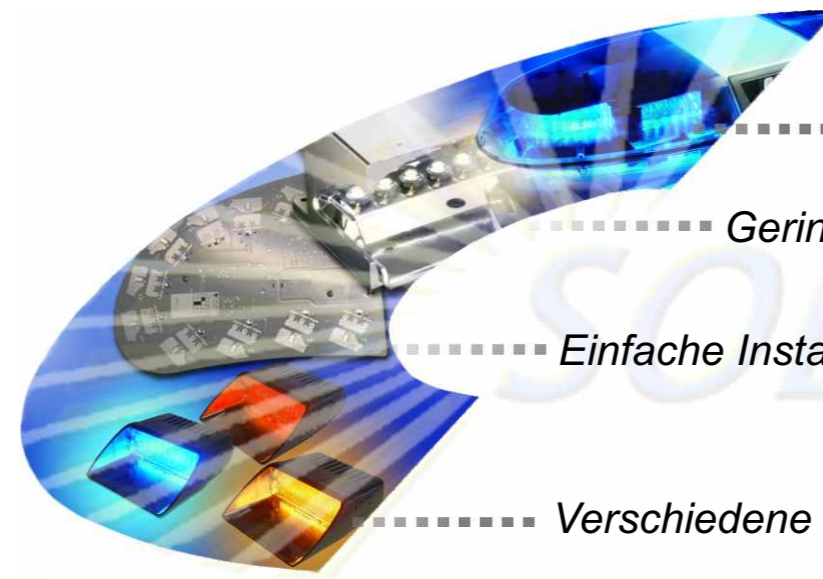


360° LICHTSTREUUNG. Die Solaris Technologie und die speziell gerippte Linse maximieren die Lichtverteilung über 360° rund um das Fahrzeug zur Vermeidung von dunklen Bereichen.

INDIVIDUELLE LÖSUNGEN. Kennleuchte mit 1 oder 2 Level à 15 Solaris-LEDs mit blauem, rotem oder gelbem Licht, permanente Montage bei uniformierten, oder magnetische Montage bei zivilen Sonderfahrzeugen, etc.

HOCHSTABILES GEHÄUSE. Beständige, erschütterungsfeste Polycarbonat-Linse mit verstärkter Polyamid Basis. IP Schutzklasse IPX9K.

SYNCHRONISIERBARKEIT. Die LP800 Serie kann untereinander oder mit anderen Leuchten aus dem Hause Federal Signal Vama (LP400) synchronisiert werden.

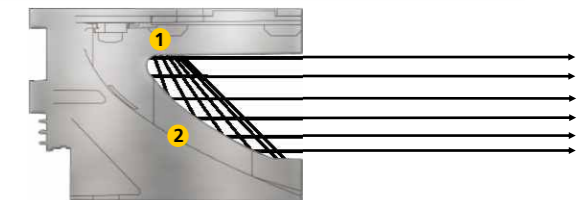


Hohe Intensität

Geringer Stromverbrauch

Einfache Installation

Verschiedene Blitzmuster



1 LEDs der letzten Generation.
2 Der parabolische Reflektor maximiert die LED-Lichtintensität.

Federal Signal Vama bietet seinen Kunden die hochleistungs- und effiziente **Solaris-Technologie**. Traditionelle Leuchtmittel streuen Licht diffus, LED-**Solaris-Technologie** reflektiert starke Lichtbündel dorthin, wo sie benötigt werden, in einem großen Streuwinkel und dunkle Flecken auszuschließen.

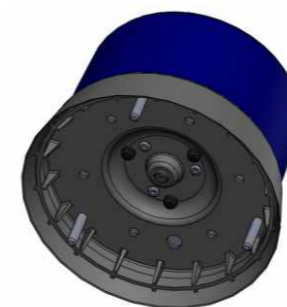
Zulassungen

Blau und Gelb erfüllen die Vorgaben der europäischen Direktive R65. Alle Modelle erfüllen die EMV-Direktive 2004/104.
IP Schutzklasse IPX9K.

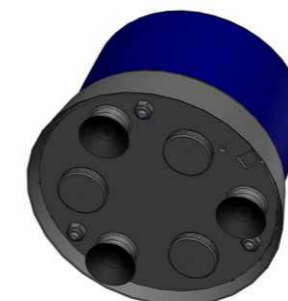
Verfügbare Farben



Das magnetische Modell **LM800** verfügt über ein Stromkabel mit Zigarettenanzünderstecker zum einfachen und schnellen Einsatz in Notfallsituationen.



Blau Kennleuchte zur Festmontage.

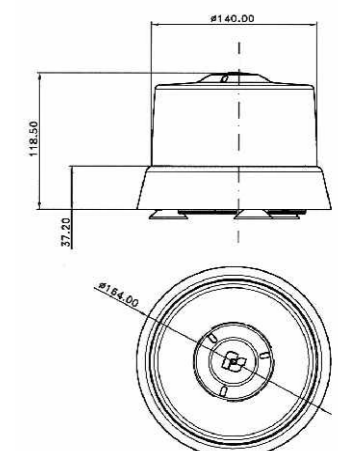


Blau Kennleuchte zur Magnetmontage, 3 Anti-Kratz geschützten Magneten und 3 Saugnäpfen für perfekte Haftung und Stabilität.



Bruchfeste und vibrationsgeschützte Polycarbonatlinse.

LP/LM800 geeignet für verschiedene Fahrzeuganwendungen.



LM/LP800 Dimensionen (mm)

Zubehör:

- Verstärkte Polyamid Basis (im Lieferumfang enthalten)
- Adapter zur Montage auf unebenen Oberflächen (Optional)