

LSG900 Serie

Das **LSG900** ist ein LED Anzeigegerät für bis zu 200 frei programmierbaren Nachrichten. Die Nachrichtenlänge umfaßt bis zu 8 Zeilen à 10 Zeichen.

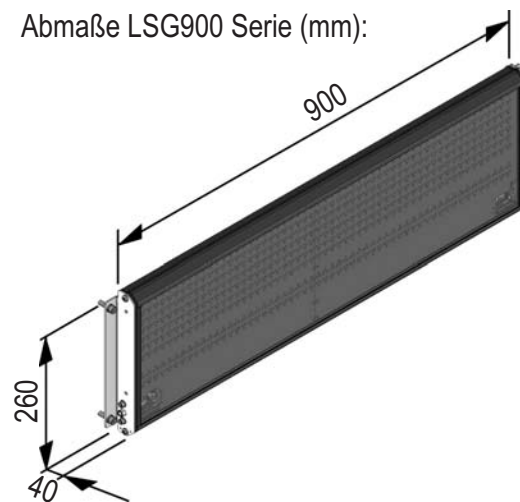
Das Anzeigefeld wird mittels Controller LCD900 mit LC-Display und Silikontasten gesteuert. Durch ein einfaches Menüsystem bietet es die Möglichkeit der Vorschau der Nachrichten auf dem Controller, bevor sie auf der Matrix dargestellt werden.

Mittels der SmartSign Message Editor Software können Sie die 200 Nachrichten auf dem Controller editieren. Programmierbar sind Buchstaben, Zahlen und Symbole, wie Pfeile, Rechtecke, usw.. Weiterhin beinhaltet die Software eine umfassende Datenbank der meistgenutzten Nachrichten in den verschiedenen Nationen.



Technische Spezifikationen:	
Voltage:	12 oder 24 V
Anzahl der programmierbaren Nachrichten:	200
Anzahl der Zeilen je Nachricht:	8
Anzahl der Zeichen je Zeile:	10
Zeichengröße:	125 x 85 mm
Matrixgröße:	21 x 15 LEDs
LED-Farbe	rot
LED:	SMD
Streuwinkel:	±15°
Abmaße:	LED Matrix: 900 x 260 x 40 mm Controller: 200 x 60 x 33 mm
Gewicht:	Led Matrix: 4 Kg Controller: 250 gr

Abmaße LSG900 Serie (mm):



REF.	MOD.	BESCHREIBUNG
2025446	LSG900	LSG900 LED Matrix zur externen Montage. Vertikales Montagesystem, 200 programmierbare Nachrichten.
8216136-01xxx	LCD900	LCD900 Controller mit hinterleuchtetem LC-Display zur Textanzeige. (Bei Bestellung Sprachausführung wählen)
(TPL700, SmartSign Message Editor und LCD900 Controller separat erhältlich)		